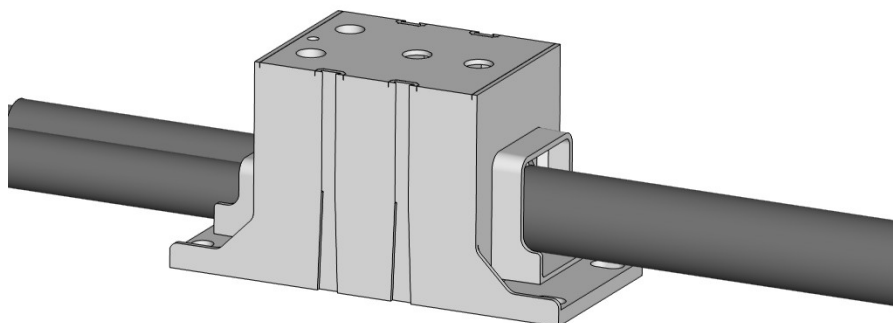


Rozvodný blok 500mm² ⇔ 2x300mm² Power Distribution Block 500mm² ⇔ 2x300mm²

Nový rozvodný blok firmy JEAN MÜLLER umožňuje připojení vodičů z mědi a hliníku s průřezem do 500mm² v malém prostoru. Výstupní strana umožňuje připojení dvou vodičů s průřezem do 300mm², a to jak z hliníku, tak i z mědi. Tento způsob je perfektně využitelný zejména pro větrné a fotovoltaické elektrárny. V těchto aplikacích je často nezbytné rozštěpit kabel s velmi vysokým průřezem (dlouhá propojovací vedení) do několika menších vodičů. Tímto způsobem je možné také rozdělit hliníkový kabel s velkým průřezem na dva měděné s menším průřezem.

The new JEAN MÜLLER Power Distribution Block allows the connection of conductors with cross sections up to 500mm², as well aluminium as also copper, in a small space. The output allows the connection of two conductors with cross sections up to 300mm² each, as well aluminium as also copper. This way the distribution block fits perfectly into wind-power or PV plants. In this applications it is often necessary to split conductors of big cross section (long connection lines) into smaller conductors for the distribution in switchgears. Also coupling of aluminium to copper conductor is possible.



Technická data/Technical data

Materiál/Material		
Tělo svorek/Clamping body	Hliník/Aluminium	Povrchová úprava/Plated
Kryt/Housing	PA66-VO	Šedá/Grey RAL 7035
Šroubení/Screw	Ocel/Steel	Poniklováno/Nickle plated

Všeobecné údaje/General data	
Odolnost vůči teplotě/Heat deflection temperature	130°C – UL94-VO
CTI-stupeň izolace/CTI value of isolation	600
Předpisy/Regulations	IEC 60947-7-1

Elektrotechnické údaje/Electrical Data	
Jmenovitý provozní proud/Nominal operating current	950A
Jmenovité napětí/Nominal voltage	AC1000V/DC1500V

	Připojovací průřezy/Cross section		Jmenovitý utahovací Rated torque [Nm]
	Cu/Al		
	Kruhový jednovodičový Round solid [mm ²]	Kruhový vícevodičový Round stranded [mm ²]	
Přívod/Input	95-500	95-500	30-60
Vývod/Output	50-300	50-300	25-35

Al-Sektorový kabel od 95mm² do 300mm² musí být před montáží upraven krimpovacím nástrojem.
Sector shaped Al-conductors 90mm²-300mm² have to be pre-rounded with a crimping-tool.

Typ Type	Objednací číslo Article-No.
Rozvodný blok 500mm ² /2x300mm ² /950A	S8901504

