

TECHNICKÉ PARAMETRY FILTRŮ

Kovové filtry jsou různých geometrických tvarů, určené na filtraci plynů a kapalin. Vyrábějí se technologií práškové metalurgie z kovového prášku chemického složení CuSn 10, kuličkového tvaru zrna. Filtry mají rovnoměrnou strukturu, vysokou mechanickou pevnost a dobrou odolnost vůči teplotám a teplotním změnám. Jednotlivé filtry je možné skládat do sestav, vzájemně pájkovat a lepit epoxidovými lepidly. Kovové filtry mají pro své specifické mechanické a fyzikální vlastnosti široké uplatnění. Používají se na filtraci vzduchu, plynů, různých chladících medií a jako bezpečnostní uzávěry lehkých zápalných plynů. Životnost filtrů je možné prodloužit čištěním a regenerací.

Kovové filtry se vyrábějí z bronzového prášku s velikostí zrn podle skupin podle následující tabulky:

Skupina materiálu	Velikost zrna prášku v mm	Filtrační schopnost v mikrónech
A	0,045 - 0,063	5
B	0,063 - 0,16	10
C	0,16 - 0,315	25
D	0,315 - 0,63	55
E	0,63 - 1,00	100

Chemické složení :

Cu min. 88,50 %
Sn 9,5 - 11%
P 0,05 - 0,4%
Pb max. 0,5 %

Mechanické, technologické a fyzikální vlastnosti :

-pevnost v tahu min. 30 Mpa
-Pevnost v ohybu 60 Mpa

Filtrační schopnost je závislá od :

-Velikosti zrn v prášku, pórovitosti, síly stěny filtru
-Pracovních podmínek (filtrační látka, stupeň
znečištění , přetlaku apod.)

Celková pórovitost : 30 až 40%

Filtrační schopnost : regulovatelná v rozmezí 5-100 mikrónů

Průtočnost : regulovatelná v rozmezí 0,8 –22 l hod./cm² ,
 (u motorové nafty při tlakovém spádu 1 m)

Pozn.

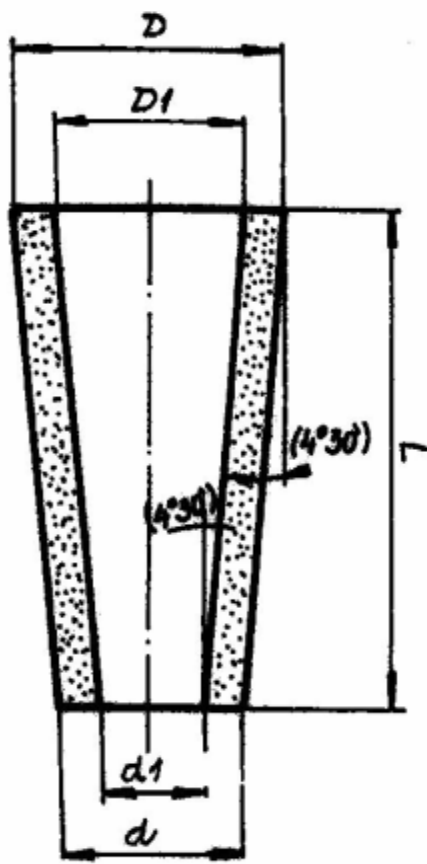
Filtrační schopnost – udává velikost nejmenších částic, které jsou kovovým filtrem zachycené.

Filtrační průtočnost – vyjadřuje odpor kovového filtru proti průtoku filtrované látky.

Seznam standardních výrobků :

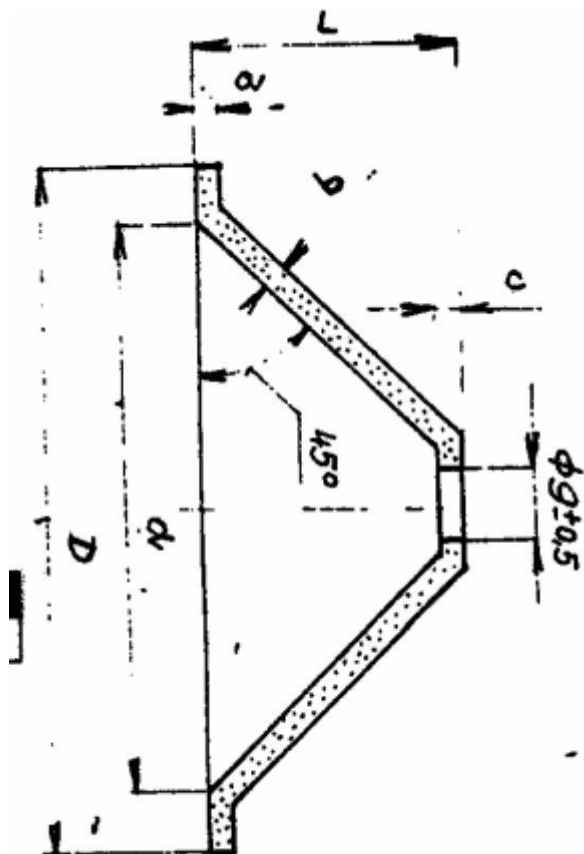
Kuželové filtry bez dna

d 1	d	D1	D	L	č.výkresu	zrnitost
6,3	11,3	11	16	20	10.127-20D	D
6,3	11,3	12	16	30	10.127-30/D	D
12	19,5	17	23,5	68	10.100-68/B	B
12	18	17	23	30	10.094-30/C	C
12	18	17	23	30	10.094-30a/B	B
17	18	17	23	30	10.094-30d/D	D
20	26	25	31	43	10.113-43/C	C
30	36	37	43	300	10.067-300/C	C
32	38	37	43	150	10.099-150	B
40	50	46	56	85	10.060-85D	D
50	60	60	70	145	10.103-145/C	C



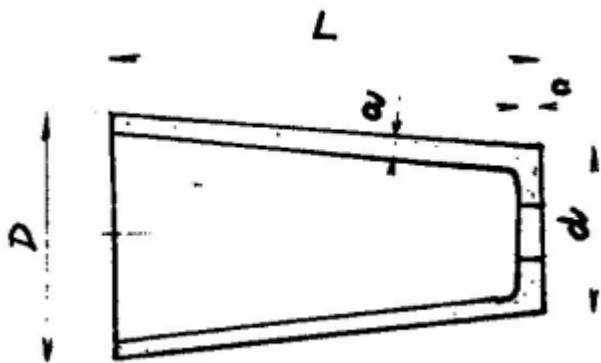
Filtry kuželové s přírubou, dnem a otvorem na dně :

D	d	a	b	c	L	č.výkresu	zrnitost
83	70	4	4	4	31	10.092-31a/D	D



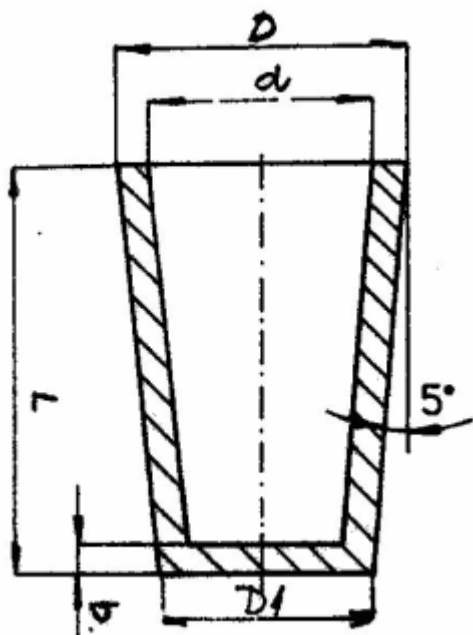
Filtr kuželový se dnem bez příruby s otvorem na dně

D	d	a	c	L	č.výkresu	zrnitost
38,14	35	2,3	7	128	10.093-128/C	C



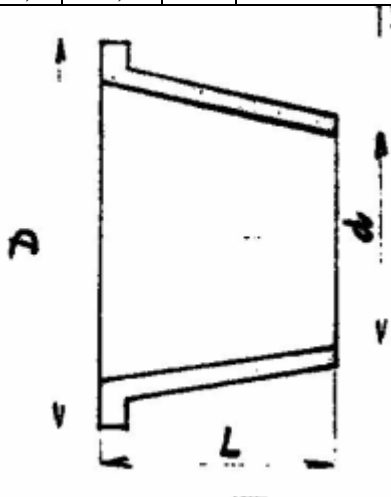
Kuželové filtry se dnem a bez přírubby

d	D	D1	a	b	L	č.výkresu	zrnitost
6	6,2	10,4	2	2	29	10.057-29	C
7,4	11,4	9	2	2,5	19	10.078-19/C	C
7,4	11,4	9	2	2,5	19	10.078-19a/D	D
13	19	15	3	3	30	10.063-30/D	D
13	19	15	3	3	30	10.063-30a/E	E
28	35	33	3,5	3,5	50	10.062-50/D	D
28	35	33	3,5	3,5	50	10.062-50a/B	B
35	45	35	5	5	115	10.111-115/C	C
38	46	44	4	3	60	10.061-60/D	D
77	67	79	6	6	55	10.110-60/D	D



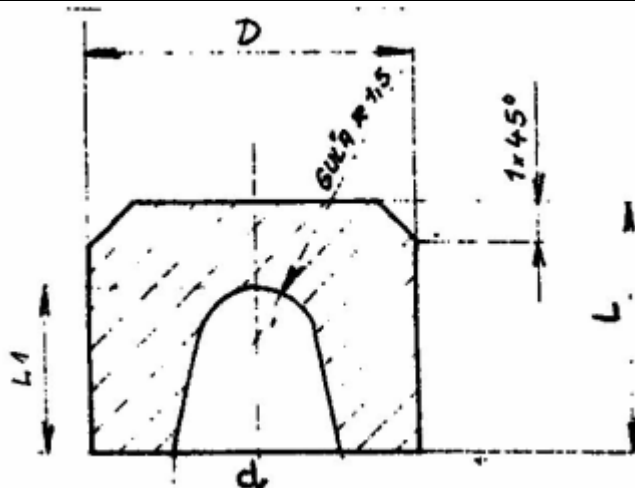
Kuželové filtry s přírubou a bez dna

d	D	L	č.výkresu	zrnitost
71,5	93,5	55	10.088-55/C	C



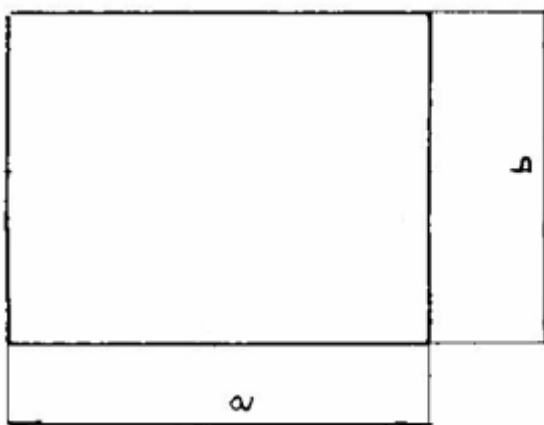
Filtrační kroužek s půlkruhovou dírou :

d	D	L	R	L1	č.výkresu	zrnitost
4	8,1	6	1,5	4	10.080-6/D	D
5	13,2	10	3,7	7	10.006-10a/D	D
8,5	13,8	5		2	10.145-5/D	D
17,4	22,4	5		2	10.146-5/D	D
21	30,2	2	10	14,5	10.087-18/B	B



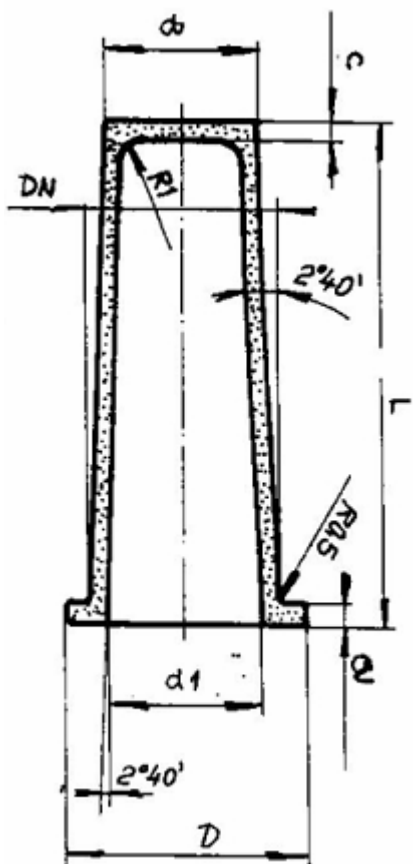
Filtrační deska

a	b	L	č.výkresu	zrnitost
22	80	2	10.108-2/B	B
100	100	5	10.042-5	
158	228	2	10.083-2/B	B
158	228	3	10.083-3/D	D
200	6,8	2,8	10.170-2,8/D	D
200	8,8	2,8	10.171-2,8/D	D
286	220	2	10.148-2/D	D
384	236	5	10.120-5/B	B
384	236	5	10.120-5a/D	D



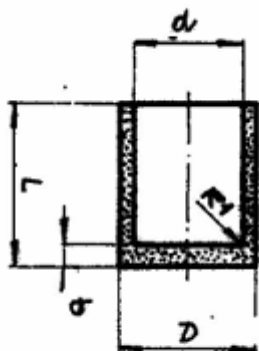
Kuželové filtry se dnem a přírubou

DN	d	D	d1	L	a	b	c	č.výkresu	zrnitost
6,2	5	7	4	16	3	2	1,2	10.102-16/B	B
7	5,5	8,4	5	25	3	0,85	1,3	10.097-25/C	C
8,2	7,3	9,8	4	15	2	3	2,1	10.118-14,5/D	D
8,7	7,5	10,7	7	12	2	0,85	0,5	10.138-12/C	C
11	9,4	13,7	7	23	2	3,5	2,2	10.117-23/D	D
13	9	15,6	10	38	3	3	3	10.106-38/B	B
17	13,6	19,2	10	30	2	4	3,3	10.116-30/D	D
20	16,2	23,7	13	39	2	4	2,2	10.115-38,5/D	D
20	15	25	15	30	3	3	2,5	10.133-30/C	C
25	20	33	21	60	3	3	2	10.081-60/B	B
25	20	33	21	60	3	3	2	10.081-60a/D	D
26	20	31	21	46	8	3	2,5	10.152-45,5/C	C
26	25	31	25	65	3	3		10.079-65/D	D
31	25	35,2	23	61	3	6	4	10.114-60,5/D	D
42	27	48	39	18	3	1,5	1,5	10.048-18/C	C
46	37	56	41	92	4	3	2,5	10.045-95/D	D
75	69,3	90	68	60	5	4	3,5	10.156-60/D	D
95	89,3	110	88	60	5	4	3,5	10.157-60/D	D



Filtrační trubička se dnem

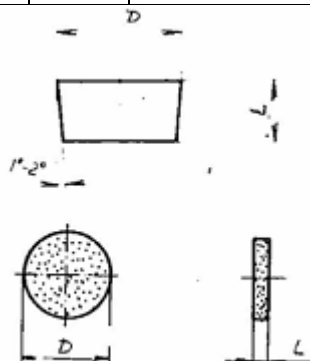
d	D	L	b	č.výkresu	zrnitost
8,5	12,5	20	2	10.020-20/C	C
8,5	12,5	35	2	10.020-35/D	D
10,5	16,5	18	3	10.021-18b/C	C
10,5	16,5	40	3	10.021-40/C	C
10,5	16,5	40	3	10.021-41a/D	D
16	20	20	3	10.010-20a/D	D
16	20	21	3	10.031-21/C	C
16	20	30	3	10.031-30/C	C
16	20	40	3	10.031-40/D	D
16	20	40	3	10.031-40a/B	B
16	20	50	3	10.010-50a/D	D
16	20	25	3	10.010-25a/D	D
17	20	25	3	10.139-25/D	D
18	24	23	3	10.155-23/C	C
29	35	20	4	10.029-20/C	C
29	35	40	4	10.029-40/C	C



Filtrační kroužek

D	L	č.výkresu	zrnitost
2,5	4,5	10.151-4,5/C	C
2,7	6,3	10.054-6,3/C	C
4	2,5	10.104-2,5	
4	5	10.091-5/C	C
5	2,5	10.136-2,5/D	D
5	5	10.095-5/C	C
6	3	10.023-3	
6	23	10.058-23	
6,5	6	10.126-6/C	C
7	5	10.075-5/B	B
8	2	10.121-2	
8	4	10.027-4	
8	4	10.121-4	
8,5	2,7	10.153-2,7/C	C

10	2	10.053-2a/C	C
10	3	10.053 b/E	E
10	4	10.053-4/C	C
10	5	10.053-5a/C	C
10	6	10.089-6/B	B
12,4	2,8	10.137-2,8/C	C
13,8	5	10.145-5a/D	D
17	3	10.016-3/D	D
20	2	10.065-2/C	C
20	2,3	10.065-2,3a/E	E
22	2,3	10.159-2,3/E	E
22,4	5	10.146-5a/D	D
24	11	10.144-11	
25,5	2,3	10.160-2,3/E	E
26	10	10.007-10/D	D
26	12	10.007-12/D	D
28	2,3	10.161-2,3/E	E
32	3	10.154-3	
33	2,3	10.162-2,3/E	E
33	5	10.069-5/C	C
40	3	10.105-3a/E	E
40	5	10.025-5a/C	C
40	5	10.105-5/C	C
45,5	3	10.167-3/C	C
50	3	10.090-3/C	C
50	4,6	10.037-4,6	
54	3	10.056-3	
58,5	3	10.168-3/C	C
70	3	10.147-3/C	C
70	5	10.107-5/C	C
80	2	10.035-2/C	C
80	5	10.035-5/C	C
82	7	10.112-7/C	C
100	5	10.005-5,5/D	D
100	10	10.172-10/E	E
112	3,5	10.033-3,5	
112	4,6	10.033-4,6	
112	12	10.033-12	
120	5	10.036-5/C	C
160	5	10.039-5	
180	7	10.166-7/E	E



Filtrační trubička

d	D	L	č.výkresu	zrnitost
6,5	24	2	10.125-2/D	D
6,5	24	2	10.125-2/E	E
8	12	3,4	10.140-3,4/C	C
8	12	8	10.124-8/B	B
8	12	30	10.119-30/C	C
8,5	12,5	20	10.019-20	
9	14	38	10.038-38	
10	14	32,2	10.066-32,5/C	C
10	16	15	10.128-15/D	D
10	16	40	10.149-40/E	E
10	24	2	10.158-2	
10	32	2,5	10.086-2,5/C	C
10,5	16,5	55	10.017-55	
10,5	19,5	50	10.022-50	
11,1	115	55	10.150-55	
11,5	16,5	35	10.018-35	
12	16	30	10.002-30/C	C
12	16	30	10.003-30/C	C
12	16	41	10.002-41/D	D
12	16	41	10.002-41/B	B
12	16	41	10.003-41/D	D
12	16,5	37	10.044-37	
12	20	175	10.034-175	
13,5	19,5	20	10.129-20/D	D
16	20	5	10.164-5	
16	20	25	10.047-25	
16	20	40	10.064-40/C	C
16	20	40	10.064-40/D	D
16	38	5	10.072-5/C	C
17	23	25	10.130-25/D	D
20	26	40	10.135-40/C	C
20	30	32	10.068-32/D	D
21	26	5	10.165-5	
21	27	30	10.131-30/D	D
24	69	5	10.071-5/C	C
25	32	30	10.122-30/D	D
25	32	30	10.122-30/C	C
25	32	30	10.122-30/B	B
26	30	50	10.169-50/C	C
26	30	70	10.169-70/C	C
26	32	46	10.175-46/B	B
26	65	5	10.012-5/D	D
27	49	5	10.015-5/D	D
27	60	5	10.073-5/C	C
28	60	5	10.013-5/D	D
29	35	20	10.030-20/D	D
29	35	20	10.030-20/C	C

d	D	L	č.výkresu	zrnitost
29	35	20	10.030-20/B	B
29	35	40	10.030-40/C	C
29	35	40	10.030-40/D	D
29	66	5	10.014-5/E	E
29,2	34,6	46	10.077-46/B	B
31	36	57	10.174-57/B	B
32	38	80	10.028-80/B	B
32	38	80	10.028-80/C	C
35	84	5	10.074-5/C	C
36	95	5	10.070-5/C	C
39	80	5	10.011-5/D	D
58	65	20	10.009-20/B	B
71	77	60	10.052-60/D	D
71	77	60	10.052-60/B	B
77	79	55	10.109-55/C	C
85	95	55	10.076-55/C	C
100	153	11	10.098-11	

