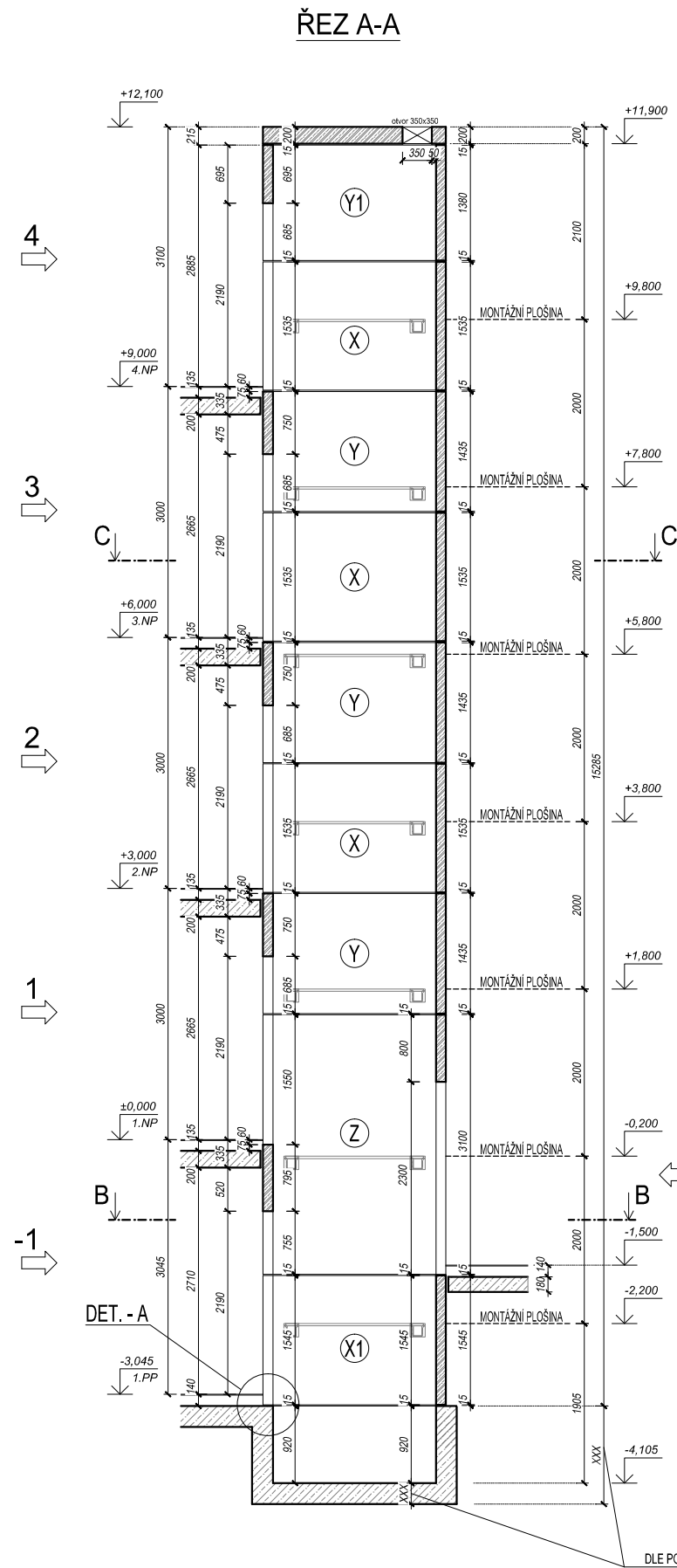
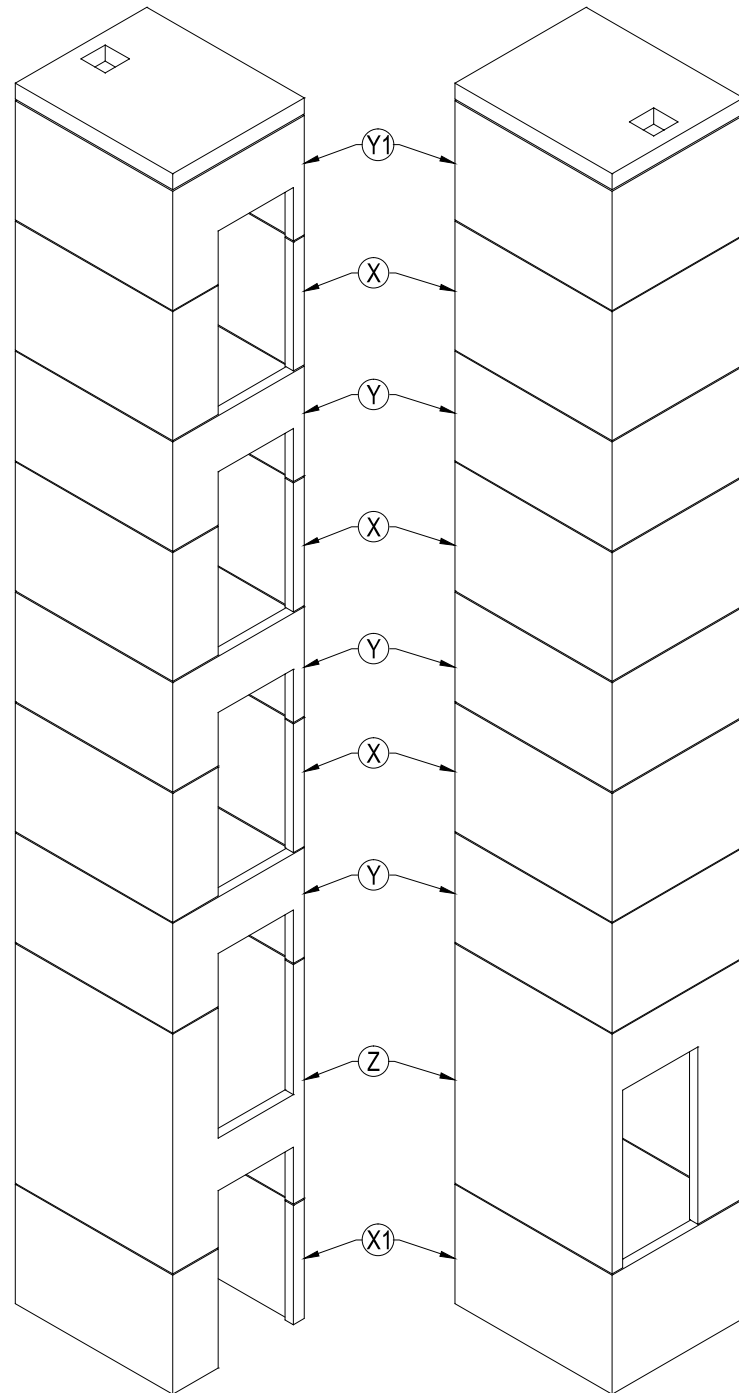


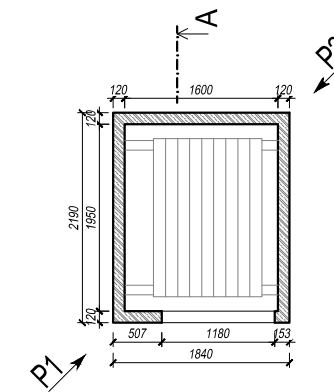
TECHNICKÝ LIST pro VÝTAHOVOU ŠACHTU

POHLED - P1

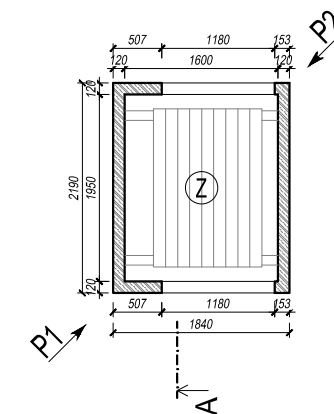
POHLED - P2



PŮDORYSNÝ ŘEZ C-C



PŮDORYSNÝ ŘEZ B-B



zastavěná plocha: 4,03 m²
obestavěný prostor: 61,30 m³
užitná plocha: 3,20 m²
tíha korpusů (dle prvku): 28,45 - 54,45 kN

beton C35/45 - XC1
krytí výztuže interier 20 mm
krytí výztuže exterior 30 mm

DLE POŘADAVKU PROJEKTOVÉ DOKUMENTACE

Dokument je duševním vlastnictvím společnosti Betonbau, s.r.o. Jeho použití a publikování v jiných dokumentech smí být pouze s vědomím společnosti Betonbau, s.r.o.